

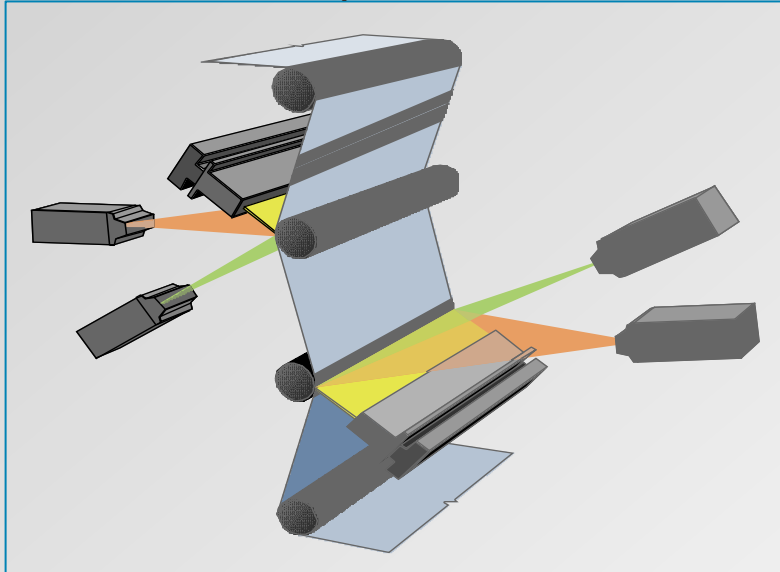
# 14.0 in der Stahlproduktion - Sensorik und KI gestützte Automatisierung

Norbert Gstöttenbauer  
voestalpine Stahl GmbH

Vertraulichkeit : Public

# voestalpine Steel Division

## Oberflächeninspektion

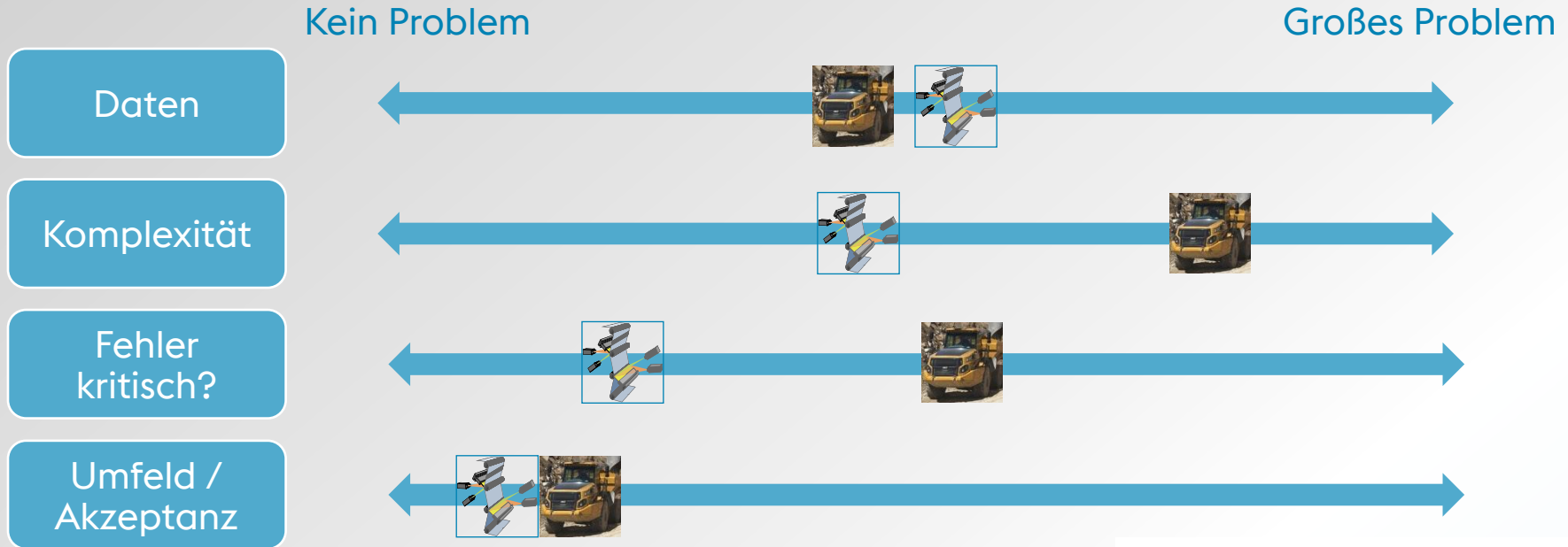


## Autonome Muldenkipper



# Komplexitätsabschätzung vor Projektstart

## Oberflächeninspektion vs. Autonome Mulde





voestalpine

ONE STEP AHEAD.